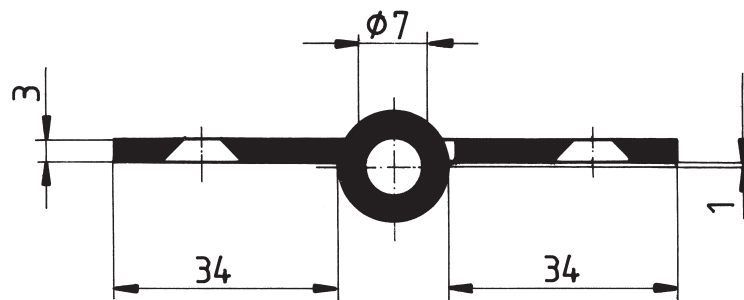
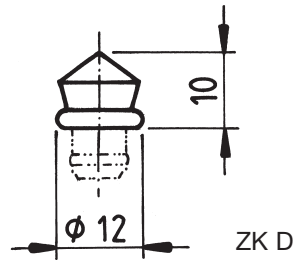


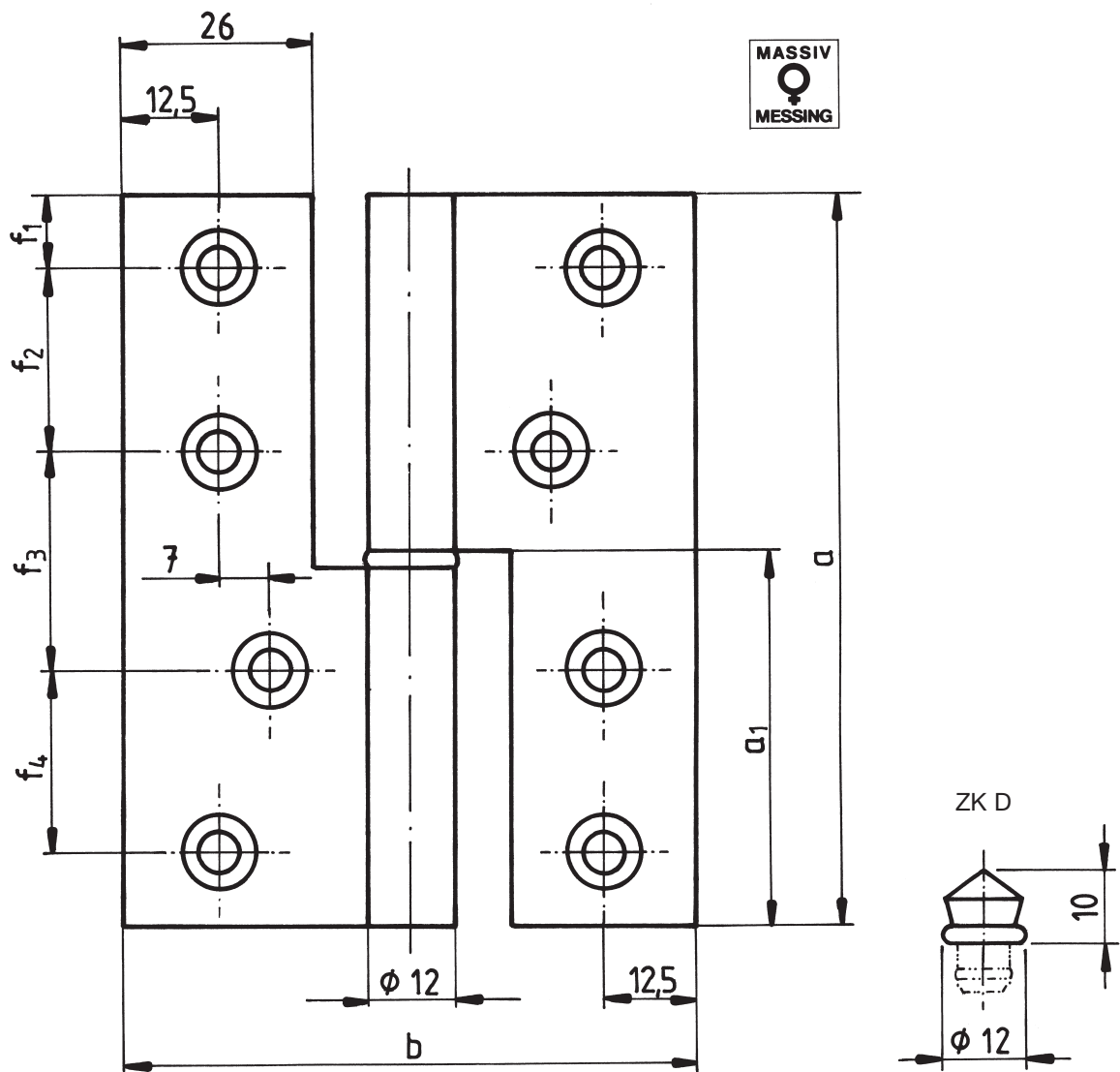


Fensterband Messing-Ausführung

Rollen-Ø 12 mm, Lappenstärke 3,0 mm

Aus Profilmaterial, gefräst und gebohrt,
mit Stahlstift, Kugellager,
wahlweise mit Zierknöpfen ZK D
oder zylindrisch.





Messing-Profil-Aufsatzbänder
 12 mm Rollendurchmesser 33,0 mm Lappenbreite
GERADE 3,0 mm Lappenstärke

80 mm zylindrisch
 Best.-Nr. Oberfläche

01116	messing-poliert	DIN rechts
01117	messing-poliert	DIN links
01106	roh für Anstrich	DIN rechts
01107	roh für Anstrich	DIN links

100 mm zylindrisch

03116	messing-poliert	DIN rechts
03117	messing-poliert	DIN links
03106	roh für Anstrich	DIN rechts
03107	roh für Anstrich	DIN links

120 mm zylindrisch

08116	messing-poliert	DIN rechts
08117	messing-poliert	DIN links
08106	roh für Anstrich	DIN rechts
08107	roh für Anstrich	DIN links

Messing-Profil-Aufsatzbänder
 12 mm Rollendurchmesser 33,0 mm Lappenbreite
GERADE 3,0 mm Lappenstärke

80 mm mit Zierknopf D
 Best.-Nr. Oberfläche

011136	messing-poliert	DIN rechts
011137	messing-poliert	DIN links
011106	roh für Anstrich	DIN rechts
011107	roh für Anstrich	DIN links

100 mm mit Zierknopf D

031136	messing-poliert	DIN rechts
031137	messing-poliert	DIN links
031036	roh für Anstrich	DIN rechts
031037	roh für Anstrich	DIN links

120 mm mit Zierknopf D

081136	messing-poliert	DIN rechts
081137	messing-poliert	DIN links
081036	roh für Anstrich	DIN rechts
081037	roh für Anstrich	DIN links

Auch in allen anderen Oberflächen und mit abgerundeten Ecken lieferbar.